

## Hidraulikus csőhajlító 12t



**Használati utasítás**  
Az eredeti utasítások fordítása

## Biztonsági szabályok

- Ismerkedjen meg a berendezéssel és annak működési eljárásaival. Ismernie kell azokat a veszélyeket, amelyek a berendezés nem megfelelő használata esetén felmerülhetnek.
- Tartsa tisztán a munkahelyét. A piszkos és nem megfelelően szervezett munkahely balesetekhez vezethet.
- Ne dolgozzon gyengén megvilágított és szűk helyiségekben. Győződjön meg arról, hogy a padló stabil, és hogy kényelmes munkakörülményeket biztosít. Munka közben tartsa meg a megfelelő testhelyzetet.
- Koncentráljon a munkájára minden érzékszervét használva. Végezze a munkát a munkafolyamatoknak megfelelően. Ha nem tud a tevékenységére koncentrálni, hagyja abba a munkát.
- Tartsa tisztán a felszerelését.
- A fogantyúk nem lehetnek zsírosak és porosak.
- Gondoskodjon arról, hogy gyermekek, járókelők és állatok ne férjenek be a műhelyébe.
- Soha ne tegye kezét és lábát a munkaterületre.
- A berendezést csak arra a célra használja, amire tervezték.
- Munka közben viseljen egyéni védőfelszerelést (munkáscsizmát stb.).
- Ne cipeljen túl nehéz terheket, és mindkét kezét használja a cipeléshez.
- Soha ne dolgozzon alkohol vagy kábítószer hatása alatt.
- Ne kezelje a gépet/szerszámot, ha szédül vagy gyengének érzi magát.
- A berendezés bármilyen módosítása vagy javítása szigorúan tilos. NE használja a berendezést, ha hajlított tárgyakat, repedéseket vagy egyéb sérüléseket lát.
- Ha szokatlan működést észlel vagy szokatlan hangot hall, azonnal hagyja abba a munkát.
- Mindenképpen távolítsa el a csavarkulcsokat vagy csavarhúzókat a felszerelés és munkaterület.
- A készülék használata előtt ellenőrizze, hogy minden csavar megfelelően meg van-e húzva.
- Karbantartási munkák elvégzése. A munka megkezdése előtt ellenőrizze, hogy a berendezés megfelel-e a vonatkozó munkafeltételeknek, és nem sérült-e meg.
- A javításhoz csak eredeti pótalkatrészeket használjon.
- Nem eredeti pótalkatrészek vagy a gyártó által nem jóváhagyott egyéb alkatrészek használata sérülést okozhat a kezelőnek.

- Ne terhelje túl a szerszámokat és tartozékokat. A nagyobb teljesítményigényű munkákhoz nagyobb teljesítményű berendezéseket kell használni.
- Ne terhelje túl a készüléket. Olyan anyagokkal vagy munkadarabokkal dolgozzon, amelyek megfelelnek a megadott terhelésnek, vagy a specifikációban megadott határértékeken belül vannak.
- Ne tegye ki túlzott hőmérsékletnek vagy közvetlen napfénynek.
- Ezt a berendezést nem nedves környezetben vagy víz alatt történő használatra tervezték.
- Amikor nem használja a készüléket, tárolja száraz és biztonságos helyen, olyan helyen, ahová nem férnek be a következők.  
Gyermekek.
- A munka megkezdése előtt ellenőrizze, hogy minden biztonsági berendezés megfelelően és hatékonyan működik-e.
- Használat előtt ellenőrizze, hogy nincsenek-e repedések vagy eltömődött alkatrészek, és hogy minden alkatrész a rendeltetészerűen van-e rögzítve és összeszerelve. Vegye figyelembe az egyéb olyan körülményeket is, amelyek hátrányosan befolyásolhatják a berendezés megfelelő működését.
- Hacsak a használati utasítás másként nem rendelkezik, minden sérült alkatrészt meg kell javítani vagy ki kell cserélni.

## **Hidraulikus berendezések**

- A szivattyúból és más hidraulikus berendezésekből származó alacsony folyadékáramlás normális, és nem jelent meghibásodást. Ha a hidraulikafolyadék mennyisége túl alacsony, akkor azt rendszeresen fel kell tölteni.
- A sűrített levegő cső vagy tömlő leválasztása előtt kapcsolja ki a sűrített levegő ellátást. Várjon, amíg a nyomás stabilizálódik.
- A munka megkezdése előtt ellenőrizze az összes csatlakozást és vezetéket szivárgás szempontjából. Ha szivárgást talál, azonnal végezze el a javítást.
- A hidraulikus hengerre nem szabad a megengedett legnagyobb értéknél nagyobb feszültséget/terhelést kifejteni. A dugattyúrúd nem szabad túlzott erővel kihúzni. Ez a dugattyúrúd teljes kinyúlását okozhatja.
- A gyorscsatlakozók lecsatlakoztatása után a nyitott bemeneti nyílásokba védődugókat kell helyezni, hogy megakadályozzák a szennyeződések bejutását a rendszerbe.
- A készüléket tartsa távol a tűz- és hőforrásoktól a károsodás megelőzése érdekében.
- A talajra kiömlő hidraulikafolyadék csúszás- és sérülésveszélyt jelent. Ha hidraulikafolyadék szivárgását észleli, azt azonnal el kell távolítani. A tisztításhoz használjon megfelelő gyapjút vagy más szárítószert. A hulladékgazdálkodási törvény alapelveinek megfelelően a nedvszívóanyagot vagy a gyapjút zárt fémtartályban kell megfelelően

tárolni, és engedélyezett gyűjtőközpontba kell szállítani.

- Különböző hidraulikafolyadékok (pl. különböző gyártóktól) nem keverhetők.
- Tartsa be a hidraulikafolyadékcsere-intervallumokat.
- Ellenőrizze, hogy a használt hidraulikafolyadék tiszta-e. A folyadék szennyeződése jelentősen csökkenti a tartósságát, és helyrehozhatatlan károkat okozhat a gépben.
- Használjon védőburkolatokat és dugókat, hogy megakadályozza a szennyeződések bejutását a berendezésbe.

## **Hajlítás**

- Rögzítse a készüléket biztonságosan egy sima és stabil padlóra vagy munkapadra, amely kellően stabil ahhoz, hogy a hajlítás során a nyomás átvihető legyen.
- A munka során a hajlított anyag véletlenül elrugaszkodhat vagy eltörhet.
- Túlterhelés esetén bármelyik alkatrész eltörhet és olajat szivárogtathat.
- Az idomító akkor is elmozdulhat, ha az energia gyorsan felszabadul.
- A hidraulikaszivattyú karját semmiképpen ne hosszabbítsa ki a középső alkatrészek.
- Hajlítás előtt jelölje meg a hajlítási pontot, és rögzítse az anyagot önzáró fogóval.
- Ne használja a berendezést olyan csővezetéseken, amelyek műszaki paramétereit nem felelnek meg a berendezés paramétereinek. Ne használja a berendezést edzett vagy megerősített anyagokon vagy öntöttvason.
- A készüléket kizárólag hegesztés nélküli, kör keresztmetszetű csövek hajlítására tervezték.
- Ne érintse meg a hajtóművet működés közben, hogy elkerülje a lehetséges sérülést.
- Ne tegye a kezét a hajlítási területre.
- Acélcsöveken végzett munka során viseljen kesztyűt a sérülések elkerülése érdekében.

## **Energetikai berendezések**

- A hidraulikus berendezés karbantartása előtt csökkentse a hidraulikakörben lévő nyomást atmoszfériusra.  
Nyomás.
- Ha a készülék nyomórugókat tartalmaz, gondoskodjon azok fokozatos és biztonságos kioldásáról egy megfelelő eszközzel.

## **Telepítés**

Mielőtt kidobja a csomagolást, ellenőrizze, hogy nincsenek-e benne alkatrészek. vegye ki őket, és helyezze be a megfelelő helyre. Az alkatrészlista segítségével ellenőrizze a megfelelő alkatrészeket az összeszerelési rajzon.

## **Hajlítógép beállítása**

- A hajlítót a legmegfelelőbb hely a falhoz, sík felületre helyezni.
- A helytelen hely egy másik fal mellett vagy a szoba egyik sarkában van.
- Válassza ki a megfelelő helyet, vegye figyelembe a feldolgozott csövek hosszát is.

## **Munka beállítások**

- A hajlítógépet függőlegesen hajlított csövek hajlítására tervezték.
- Ferde helyzetben is használható, de akkor figyelembe kell venni a hidraulikatömlőben lévő levegő lehetőségét, ami viszont a hajlítógép szögétől függő hatékonyságcsökkenéshez vezet.

## **Szolgáltatás**

**A munkavégzés során viseljen védőszemüveget, munkakesztyűt, sisakot, munkacsizmát.**

## **Hajlításra alkalmas sütők**

- Acélcsövek kötés és hegesztés nélkül, kör keresztmetszettel.
- A hajlítást más anyagokon is tesztelni kell.

## **Ne használja:**

- Acélcsövek hegesztési varratokkal.
- Nem kör keresztmetszetű acélcsövek.
- Öntöttvas csövek.

### **Hajlító adapter kiválasztása**

- Válassza ki a cső átmérőjének, a kívánt átmérőnek, falvastagságnak és anyag típusnak megfelelő adaptert. A kanyarodási sugár szintén befolyásolja az adapter kiválasztását.

### **A csőhossz kiválasztása hajlításhoz**

- A csőnek megfelelő hosszúságúnak kell lennie, figyelembe véve egy bizonyos bemenetet, hogy a végei ne csússzanak le a vezetőszerkezet kerekéről hajlítás közben.
- Ne felejtse el készletet mellékelni a hajlítandó cső hosszához és egyéb alkalmazásokhoz.

### **A vezetőszerkezet szíjtárcsáinak felszerelése**

- A vezetőrudat mindig szimmetrikusan kell felszerelni a hajlítóttestbe, a kiválasztott adapterhez igazítva.
- A csapnak teljesen át kell hatolnia a hajlítóttest mindkét furatán, és a másik oldalon egy biztonsági csapszeggel kell rögzíteni, hogy megakadályozza, hogy a hajlítási folyamat során kieszen.

### **Biztonságtalan tővel dolgozni tilos.**

**A csövek hajlításakor ne csak csapokat használjon, hanem mindig használja a vezetési mechanizmus csigáit.**

### **Csőhajlítási eljárás**

- Csatlakoztassa a hajlító adaptert a hidraulikadugattyúhoz.
- Helyezze be a sütőt az adapterbe.
- Helyezze be a vezetősíneket a fenti eljárás szerint a hajlítóttest megfelelő furataiba.
- Rögzítse a vezetősínek csapjait a rögzítő csapokkal.
- Biztosítsa a cső helyzetét önzáró bilincsekkel mindkét végén, hogy a hajlítás során ne álljon ki, ami a munkadarab eldobása miatt sérülést okozhat.

## MEGJEGYZÉS

Bármilyen hajlítási művelet megkezdése előtt a hajlítási művelet eredményét azonos specifikációjú és lényegesen nagyobb kopással rendelkező anyagon kell tesztelni. A sorozatos hajlításkor megjelölheti a hajlítási pontot, hogy felgyorsítsa a munka ütemét és csökkentse a hulladékot. Nyomás miatti hajlításkor a hajlítási vonalak eltolódhatnak. Ellenőrizze, hogy a megfelelő átmérőjű adaptert használja, amely a kívánt szög és sugár optimális választása.

- A hengertest alján lévő szelepet a mellékelt karral zárja be.
- Mozgassa a hidraulikaszivattyú karját felfelé és lefelé, miközben a csövet a kívánt hajlítási helyzetben tartja.
- Miután az anyagot kiengedte a szorítórendszerből, vegye figyelembe az alakemlékezet jelenségét.

E jelenség kiküszöbölése érdekében a csövet a szükségesnél jobban meghajlíthatja. Ezt azonban ki kell próbálni, mivel a hatás az anyagtól és a hajlítás méretétől függően változik. Egy másik megelőzési módszer, ha hajlítás után a csövet egy ideig a hajlítóban hagyja.

## Karbantartás

- Tartsa tisztán a gépet. A piszkos szerszámok bejuthatnak a gép belső mechanizmusába, és kárt okozhatnak a szerszámokban vagy magában a gépben.
- Ne használjon maró tisztítószeret vagy hígítókat a berendezés tisztításához.
- A műanyag alkatrészeket vízzel megnedvesített és leöblített puha ruhával kell tisztítani.
- Tisztítsa meg és kenje be a fémfelületeket paraffinolajjal megnedvesített ruhával.
- Amikor nem használja, védje a gépet megfelelő kenőanyaggal, és a korrózió megelőzése érdekében tárolja szárazon.

## Hidraulikus berendezések

Amikor a hajlítót nem használják, a szivattyúrendszert a rugók kopásának elkerülése érdekében a szelep felengedett állapotában kell tárolni. A kopott rugó okozza a következő problémákat a dugattyúnak a kiindulási helyzetbe történő visszafordításával.



## Hidraulikafolyadék feltöltése

- A hidraulikafolyadék ellenőrzése vagy cseréje előtt mindig alaposan törölje át a beömlőnyílás környékét egy rongyal a henger felőli oldalon, és mindig tömítse le gumidugóval.
- Ez megakadályozza, hogy a szennyeződések bejussanak a gépbe, károsítsák azt, vagy idő előtt kopás.
- Ellenőrizze a folyadékszintet, miután függőleges helyzetbe helyezte a készüléket.
- Nyissa ki a szelepet, és engedje ki.
- Távolítsa el a gumidugót a munkahenger oldaláról.
- A folyadékszintnek a lyuk aljával egy szintben kell lennie.
- Szükség esetén töltsen fel a hidraulikafolyadékot a lyuk alsó szélének szintjéig.
- A gyárban a szivattyút kiváló minőségű hidraulikafolyadékkal töltötték fel. Hosszú használat után a hidraulikafolyadékot ki kell cserélni a gép hosszú élettartamának és a kopás miatti anyageltávolításnak a biztosítása érdekében.

## Folyadékcsere

- A hidraulikafolyadék cseréje előtt mindig alaposan törölje át a henger oldalán található rongyronggyal a szívónyílás környékét, és mindig zárja le azt egy gumidugóval. Ez megakadályozza, hogy szennyeződés bejutása a gépbe. sérülés vagy idő előtti kopás.
- Nyissa ki a szelepet, és engedje ki a dugattyút a lehető legalacsonyabban.
- Távolítsa el a gumidugót a munkahenger oldaláról.
- Tegye a palackot az oldalára, és öntse ki a használt folyadékot. Ne hagyja, hogy a folyadék a gép körül kifolyjon.
- Helyezze vissza a hajlítót függőleges helyzetbe, és öntse a folyadékot az alsó perembe. a töltőnyílás.
- Zárja be a szelepet, és emelje fel a dugattyút.
- Engedje a dugattyút az alsó állásba, és ellenőrizze a folyadékszintet; ha szükséges, töltsen fel a folyadékmennyiséget egyszer a furat alsó széléig.
- Zárja le a lyukat egy gumidugóval.

## MEGJEGYZÉS

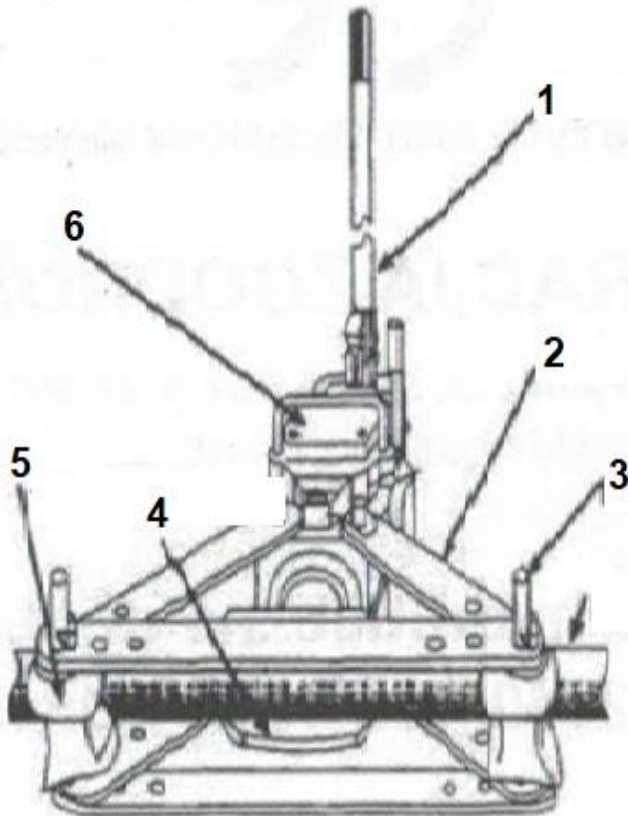
Törölje fel a kiömlött folyadékot egy ronggyal. A folyadékot és a folyadékkal szennyezett rongyokat veszélyes hulladékként kell kezelni, és a vonatkozó előírásoknak megfelelően kell ártalmatlanítani.

## Kenés

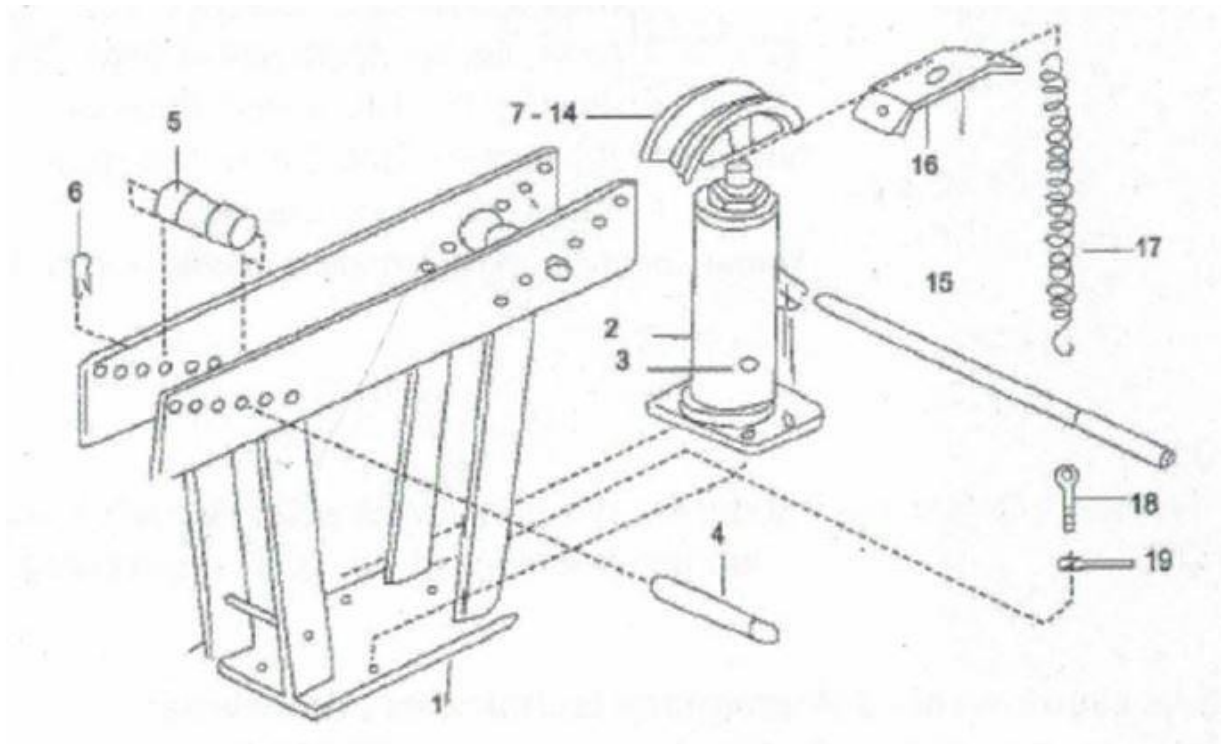
A munkafelületeket a megfelelő kenőanyaggal kell kenni.

A rugókat megfelelő oldattal kell védeni a korrózió ellen.

## Leírás



1. Fogantyú
2. Keret
3. Biztonsági tű
4. Formázó fogantyú
5. Vezetőcsap
6. Dugattyú



- |                            |    |                 |
|----------------------------|----|-----------------|
| 1. Frame                   | 18 | . Csavar        |
| 2. Roller                  | 19 | . Pillangó anya |
| 3. Csavar                  |    |                 |
| 4. Pin                     |    |                 |
| 5. Vezetőcsap              |    |                 |
| 6. Szál                    |    |                 |
| 7. Hajlítószerszám 1/2"    |    |                 |
| 8. Hajlítószerszám 3/4"    |    |                 |
| 9. Hajlítási mátrix 1"     |    |                 |
| 10. Hajlítószerszám 1 1/4" |    |                 |
| 11. Hajlítószerszám 1 1/2" |    |                 |
| 12. Hajlító mátrix 2"      |    |                 |
| 15. Fogantyú               |    |                 |
| 16. Tavasz alátámasztás    |    |                 |
| 17. Tavasz                 |    |                 |

## **Műszaki adatok**

Hajlítóerő: 12 t

Sütő nyomóformák: 1/2"; 3/4"; 1"; 1.1/4"; 1.1/2"; 2" A termék

méretei Sz x D x H: 16 x 61 x 54 cm

Emelési magasság: 26 cm

Súly: 37 kg